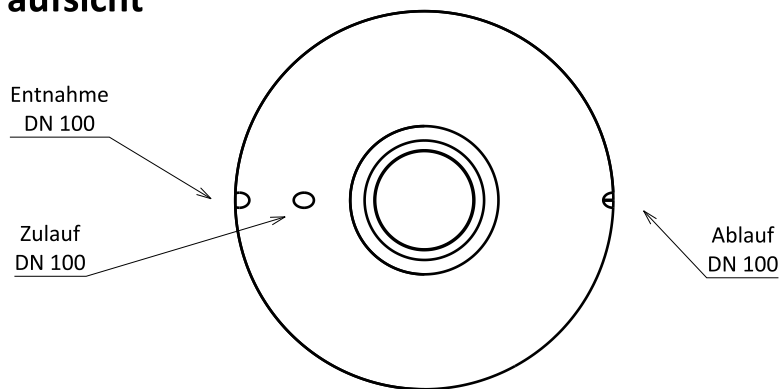


Aquaroc Hydrophant N

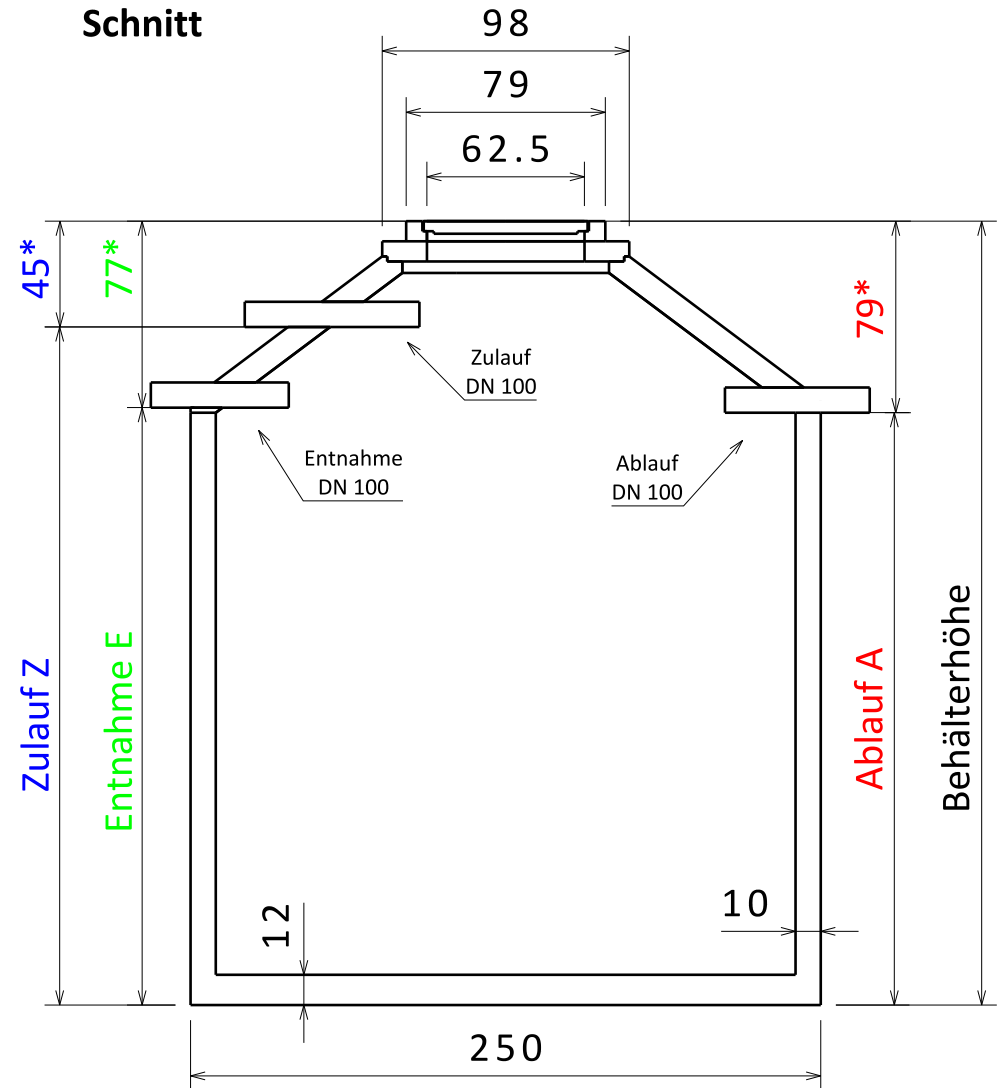
Abdeckung: begebar

Behältertyp	Nenninhalt (L)	Behälterhöhe in cm	Gewicht (t)	Zulauf Z (cm)	Entnahme E (cm)	Ablauf A (cm)
MWK	2'900	161	4,5	116	84	82
MWM	3'530	176	5,0	131	99	97
MWG	4'360	196	5,5	151	119	117
JWS	5'600	227	6,0	182	150	148
KWS	6'850	255	6,5	210	178	176
SWS	8'000	284	7,0	235	207	205
GWS	9'200	314	7,5	269	237	235

Draufsicht



Schnitt



- * Maß kann je nach Mörtelfuge variieren
- ** alle Angaben ca. Werte
- ** produktionsbedingte Toleranz von 3%
- ** Betongüte C35/45

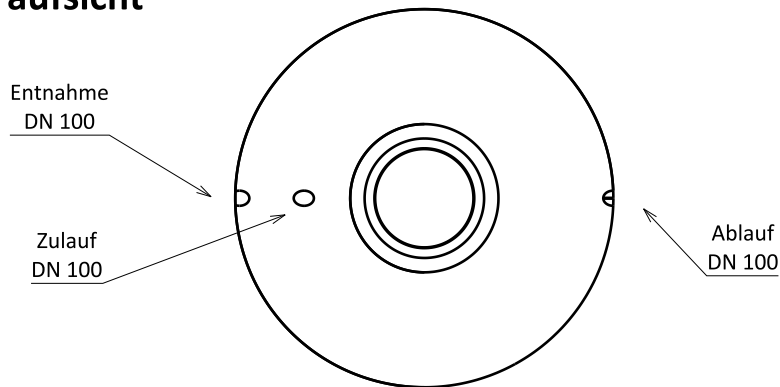
AQUAROC Betonwerke GmbH info@aquaroc.de www.aquaroc.de Am Bahnhof 2-10, 55483 Hirschfeld Tel: 06543 500-30 Fax: 06543 500318	Bauherr:	Bearbeiter:	Stempel/Unterschrift
	Baustelle:	Auftragsnummer:	
	Bauvorhaben:	Datum:	

Aquaroc Hydrophant N

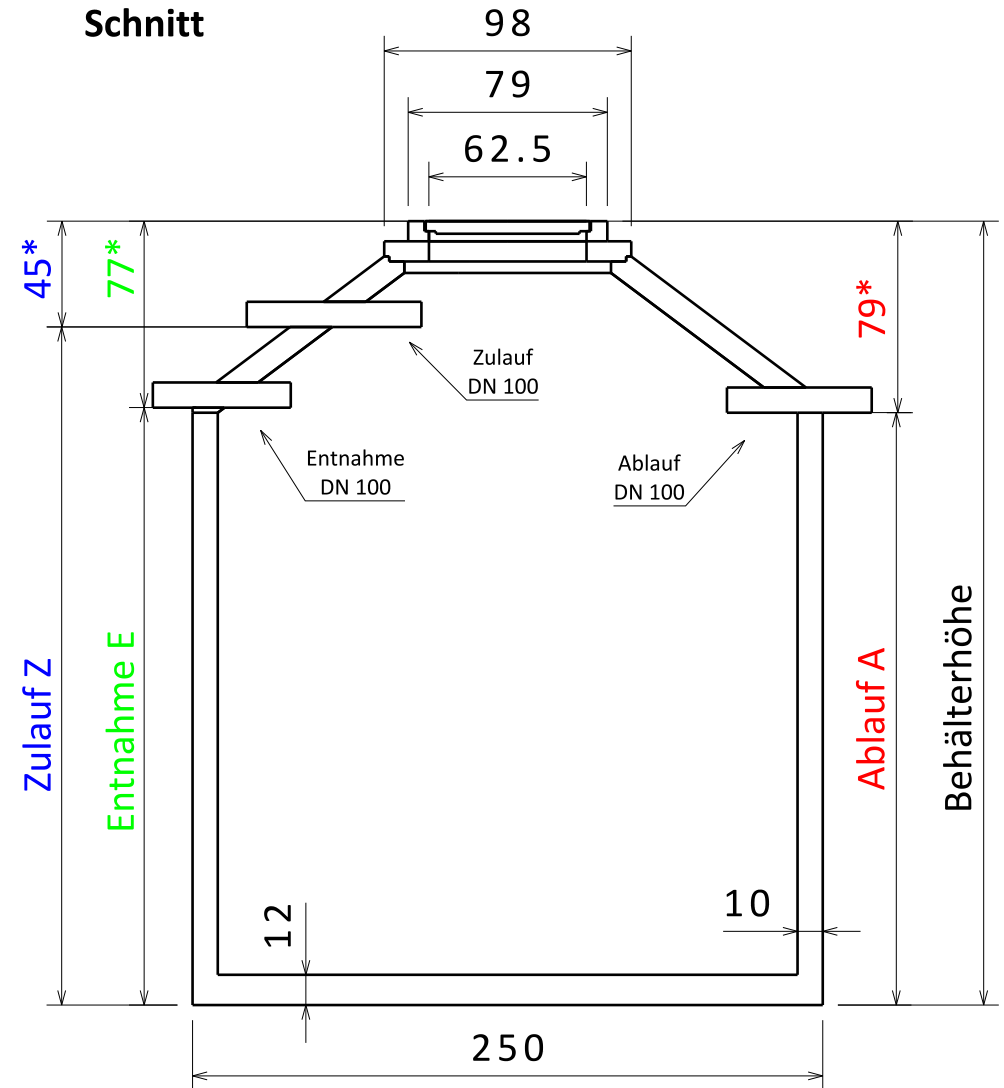
Abdeckung: befahrbar 5 to.

Behältertyp	Nenninhalt (L)	Behälterhöhe in cm	Gewicht (t)	Zulauf Z (cm)	Entnahme E (cm)	Ablauf A (cm)
MWK	2'900	161	4,5	116	84	82
MWM	3'530	176	5,0	131	99	97
MWG	4'360	196	5,5	151	119	117
JWS	5'600	227	6,0	182	150	148
KWS	6'850	255	6,5	210	178	176
SWS	8'000	284	7,0	235	207	205
GWS	9'200	314	7,5	269	237	235

Draufsicht



Schnitt



- * Maß kann je nach Mörtelfuge variieren
- ** alle Angaben ca. Werte
- ** produktionsbedingte Toleranz von 3%
- ** Betongüte C35/45

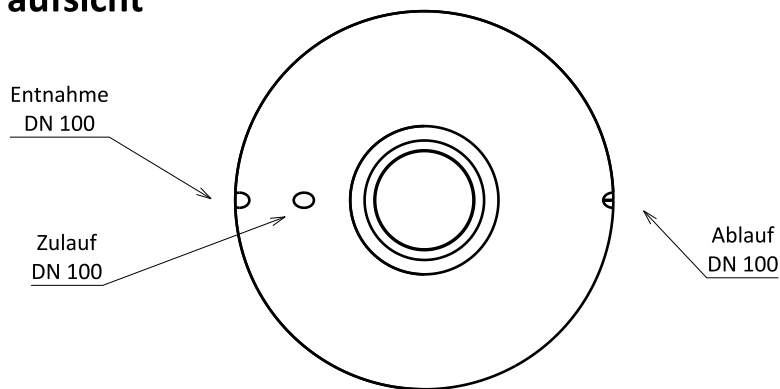
AQUAROC Betonwerke GmbH info@aquaroc.de www.aquaroc.de Am Bahnhof 2-10, 55483 Hirschfeld Tel: 06543 500-30 Fax: 06543 500318	Bauherr:	Bearbeiter:	Stempel/Unterschrift
	Baustelle:	Auftragsnummer:	
	Bauvorhaben:	Datum:	

Aquaroc Hydrophant N

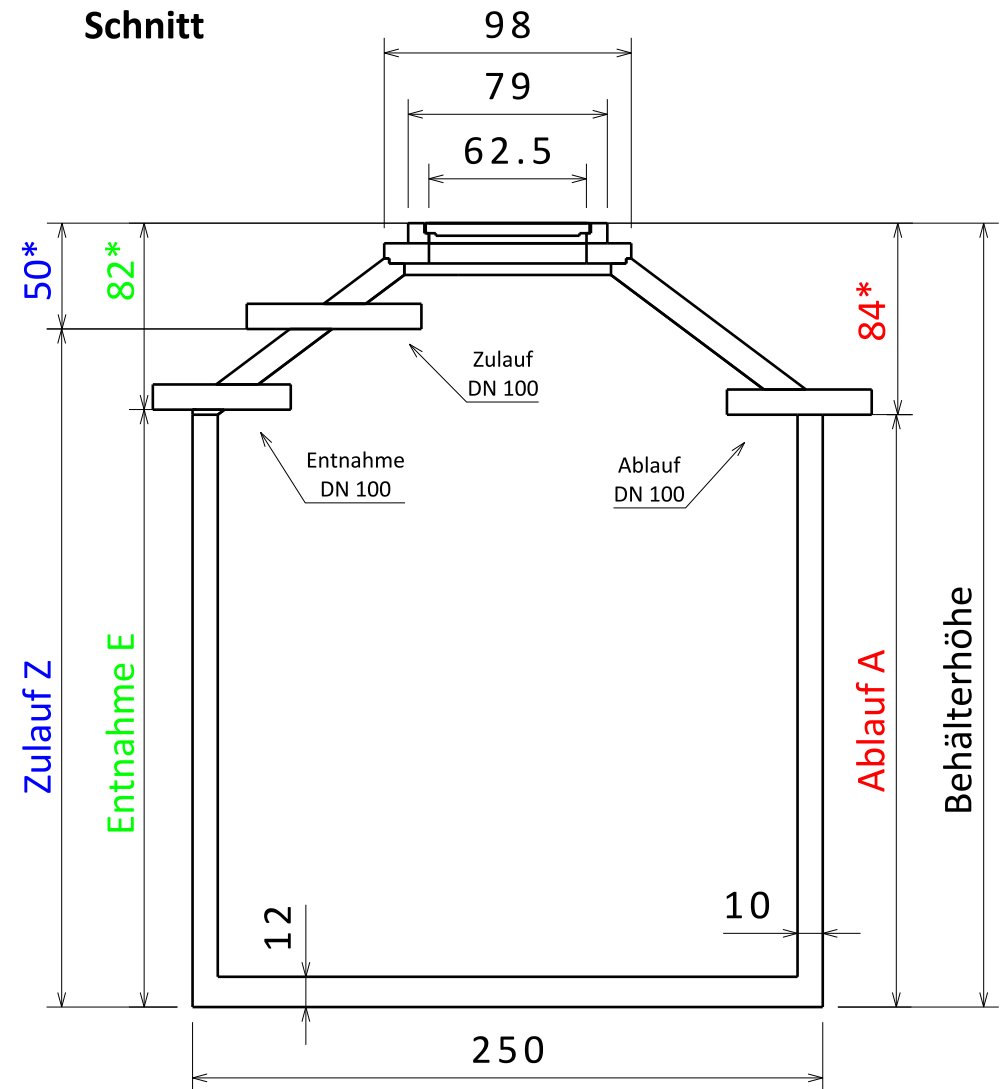
Abdeckung: befahrbar 12,5 to (Klasse B)

Behältertyp	Nenninhalt (L)	Behälterhöhe in cm	Gewicht (t)	Zulauf Z (cm)	Entnahme E (cm)	Ablauf A (cm)
MWK	2'900	166	4,5	116	84	82
MWM	3'530	181	5,0	131	99	97
MWG	4'360	201	5,5	151	119	117
JWS	5'600	232	6,0	182	150	148
KWS	6'850	260	6,5	210	178	176
SWS	8'000	289	7,0	235	207	205
GWS	9'200	319	7,5	269	237	235

Draufsicht



Schnitt



- * Maß kann je nach Mörtelfuge variieren
- ** alle Angaben ca. Werte
- ** produktionsbedingte Toleranz von 3%
- ** Betongüte C35/45

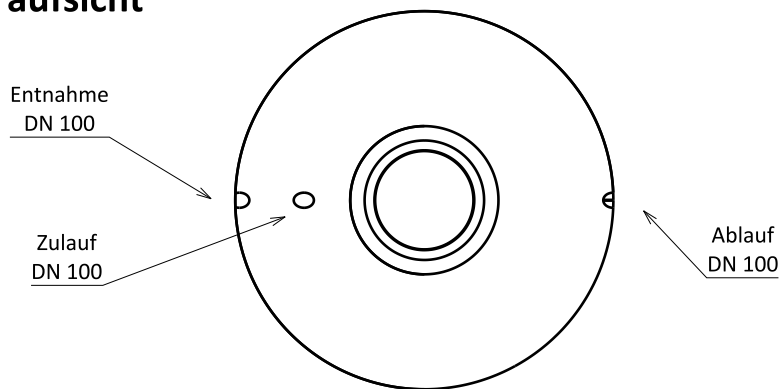
AQUAROC Betonwerke GmbH info@aquaroc.de www.aquaroc.de Am Bahnhof 2-10, 55483 Hirschfeld Tel: 06543 500-30 Fax: 06543 500318	Bauherr:	Bearbeiter:	Stempel/Unterschrift
	Baustelle:	Auftragsnummer:	
	Bauvorhaben:	Datum:	

Aquaroc Hydrophant N

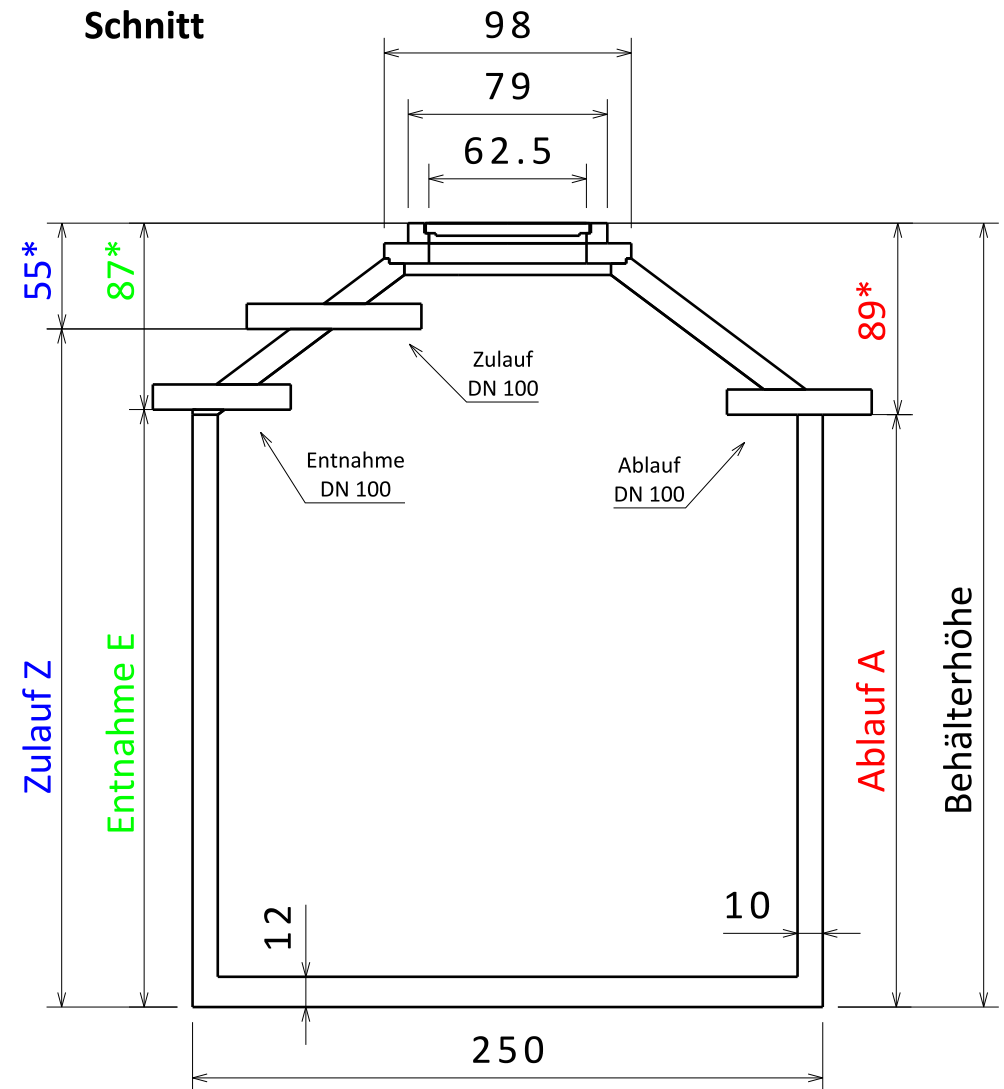
Abdeckung: befahrbar 40 to (Klasse D)

Behältertyp	Nenninhalt (L)	Behälterhöhe in cm	Gewicht (t)	Zulauf Z (cm)	Entnahme E (cm)	Ablauf A (cm)
MWK	2'900	171	4,5	116	84	82
MWM	3'530	186	5,0	131	99	97
MWG	4'360	206	5,5	151	119	117
JWS	5'600	237	6,0	182	150	148
KWS	6'850	265	6,5	210	178	176
SWS	8'000	294	7,0	235	207	205
GWS	9'200	324	7,5	269	237	235

Draufsicht



Schnitt



- * Maß kann je nach Mörtelfuge variieren
- ** alle Angaben ca. Werte
- ** produktionsbedingte Toleranz von 3%
- ** Betongüte C35/45

AQUAROC Betonwerke GmbH info@aquaroc.de www.aquaroc.de Am Bahnhof 2-10, 55483 Hirschfeld Tel: 06543 500-30 Fax: 06543 500318	Bauherr:	Bearbeiter:	Stempel/Unterschrift
	Baustelle:	Auftragsnummer:	
	Bauvorhaben:	Datum:	

